

THE EUROPEAN UNION AND OTHER STATES

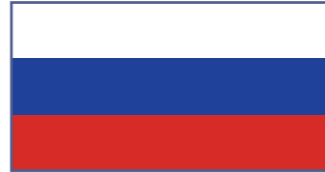
HEAD OFFICE
I.B.C. Praha spol. s r.o.
Karlstejska 9
252 25 JINOCANY
CZECH REPUBLIC

Phone: +420 251 006 150
E-mail: ibcp Praha@ibcp Praha.cz
www.ibcp Praha.cz
REG No. : 48948471
VAT: CZ48948471



THE EURASIAN ECONOMIC UNION

Representation in Russia
Представительство I.B.C. Praha spol. s r.o.
Российская Федерация
125 047, г. Москва, Ул. 3-ая Тверская-Ямская, д. 31/35
Михеев Александр Евгеньевич
Директор
Тел.: +7 (495) 646 38 77



Наша компания I.B.C. Praha создала в Москве в 2016 г. свою дочернюю компанию, которая уже реализовала ряд важных проектов за время своего существования.

Общество с ограниченной ответственностью «И.Б.Ц, Прага Рус»

ООО «И.Б.Ц, Прага Рус»
Российская Федерация
127055, г. Москва,
Тупик Тихвинский 1-й, д. 5-7
ИНН 7707374170/ КПП 770701001
ОРГ 5167746217722, ОКПО 05114808
р/с 4070 2810 4380 0012 9929

Михеев Александр Евгеньевич
Генеральный директор
Тел.: +7 (985) 367 01 45
E-mail: mikheev@ibcp Praha.msk.ru
www.ibcp Praha.cz/ru



I.B.C. Praha je jeden ze zakládajících členů Czech Power Industry Alliance.
Pro více informací navštivte prosím adresu : www.cpia.cz
I.B.C. Praha is one of the founding members of the Czech Power Industry Alliance.
For more information please visit website www.cpia.cz
I.B.C. Прага является одним из основателей Чешского энергетического альянса.
Для получения дополнительной информации, пожалуйста, посетите: www.cpia.cz



KOMORA PRO HOSPODÁŘSKÉ STYKY A SNS
CHAMBER OF TRADE AND INDUSTRY FOR CIS COUNTRIES
ТОРГОВО-ПРОМЫШЛЕННАЯ ПАЛАТА ПО СТРАНАМ СНГ

I.B.C. Praha je členem komory. Více informací o činnosti komory na : www.komorasns.cz
I.B.C. Prague is a member of the chamber. More information about the activities of the chamber at: www.komorasns.cz
I.B.C. Прага является членом палаты. Больше информации о деятельности палаты на: www.komorasns.cz

**Kulový kohout kovotěsnící
provedení TOP ENTRY**

**Ball valve metal seated
TOP ENTRY execution**

**Шаровой кран с маталлическим
уплотнением TOP ENTRY
(с верхней разъемной крышей)**



Kulový kohout Top Entry je kulový kohout, určený k úplnému uzavření nebo otevření průtoku dopravované tekutiny. Největší výhodou armatury oproti klasickému kulovému kohoutu je, že v případě nutné výměny sedel a koule není nutné vymontovávat nebo vyřezávat celý kulový kohout z potrubí. Provedení s plovoucí koulí.

The Top Entry ball valve is a ball valve designed to completely close or open the flow of the transported fluid. The biggest advantage of the valve compared to a classic ball valve is that in the case of the necessary replacement of seats and balls, it is not necessary to disassemble or cut the entire ball valve from the pipe. Design with floating ball.

Шаровый кран Top Entry - это шаровый кран, предназначенный для полного перекрытия или открытия потока транспортируемой жидкости. Самое большое преимущество этой арматуры по сравнению с классическим шаровым краном состоит в том, что в случае возникновения потребности замены седел и шаров, нет необходимости демонтажа или вырезки всего шарового крана из трубопровода. Дизайн с плавающим шаром.

Výměna koule a sedel je možná na místě. Pracovní teploty do 400 °C

– provedení měkkotěsnicí nebo kov-kov, minimální tlaková ztráta.

Ball and seat replacement is possible on site. Operating temperatures up to 400 °C

– soft-sealing or metal-to-metal design, minimum pressure drop.

Возможна замена шара и седел на месте. Рабочая температура до 400 °C

– мягкое уплотнение или уплотнение в затворе металл по металлу, минимальный перепад давления.

Jmenovité světlosti / nominal diameter / номинальный диаметр

DN 50 až DN 300 NPS 2 až NPS 12

Jmenovité tlaky / nominal pressure / номинальное давление

PN 10 až PN 160 CLASS 150 až CLASS 900

Teplotní rozsah / operating temperature / рабочая температура

(-46 °C ÷ 400 °C) (-51 °F ÷ 752 °F)

Ovládání / control / управление

Převodovka, elektropohon, pneupohon, hydropon.

Gearbox, electric drive, pneumatic drive, hydraulic drive

Редуктор, электропривод, пневматический привод, гидравлический привод

Materiály tělesa a koule / materiál body and ball / Материал корпуса и шара

Nerez ocel / stainless steel / нержавеющая сталь – A182 F304 / F316 / 1.4301 / 1.4401

Uhlíková ocel / carbon steel / углеродистая сталь – A350 LF2 / A105

Materiál povlaku koule a sedel / coating balls and seats / покрытие шаров и седел

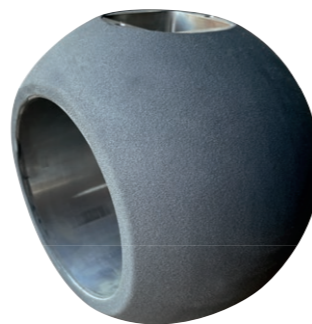
CCC – Karbid chromu / Chromium carbide / Карбид хрома

TCC – Karbit wolframu / Tungsten carbide / Карбид вольфрама

Stelit / stellite / Стеллит

Chróm / Chromium / Хром

Nikl / Nickel / Никель



Výzkum a vývoj nového typu kulového kohoutu TOP ENTRY byl podpořen Ministerstvem průmyslu a obchodu ČR v rámci projektu č. FV 30058 – „Vývoj Kulového kohoutu Top Entry - KK8TE“.

Research and development of a new type of ball valve TOP ENTRY was supported by the Ministry of Industry and Trade of the Czech Republic within the project No. FV 30058 – „Development of ball valve Top Entry - KK8TE“.

Исследования и разработка нового типа шарового крана TOP ENTRY были поддержаны Министерством промышленности и торговли Чешской Республики в рамках проекта № FV 30058 - «Разработка шарового крана Top Entry - KK8TE».

Výhody

Výměna koule a sedel je možná na místě instalace

Těsnění kov-kov nebo měkkotěsnicí

Robustní a spolehlivá konstrukce umožňující dlouhodobý bezúdržbový provoz

Vysoká provozní spolehlivost

Možnost nasazení v mnoha aplikacích v energetice a petrochemii

Absolutní těsnost v obou směrech

Minimální tlaková ztráta

Pracovní teploty -46 °C až 400 °C

Minimální opotřebení

Vyhovuje normám a předpisům

Benefits

Ball and seat replacement is possible at the installation site

Metal-to-metal or soft-sealing seals

Robust and reliable construction enabling long-term maintenance-free operation

High operational reliability

Possibility of use in many applications in energy and petrochemistry

Absolute tightness in both directions

Minimum pressure drop

Operating temperatures -46 °C to 400 °C

Minimal wear

Complies with standards and regulations

Преимущества

Возможна замена шара и седел на месте установки

Уплотнения металл-металл или мягкие уплотнения

Прочная и надежная конструкция, обеспечивающая длительную эксплуатацию

без технического обслуживания

Высокая эксплуатационная надежность

Возможность использования для многих применений

в энергетике и нефтехимии

Абсолютная герметичность в обоих направлениях

Минимальный перепад давления

Рабочая температура от -46 °C до 400 °C

Минимальное изнашивание

Соответствует стандартам и нормам

Konstrukce / design / дизайн

plovoucí koule / floating ball / плавающий шар

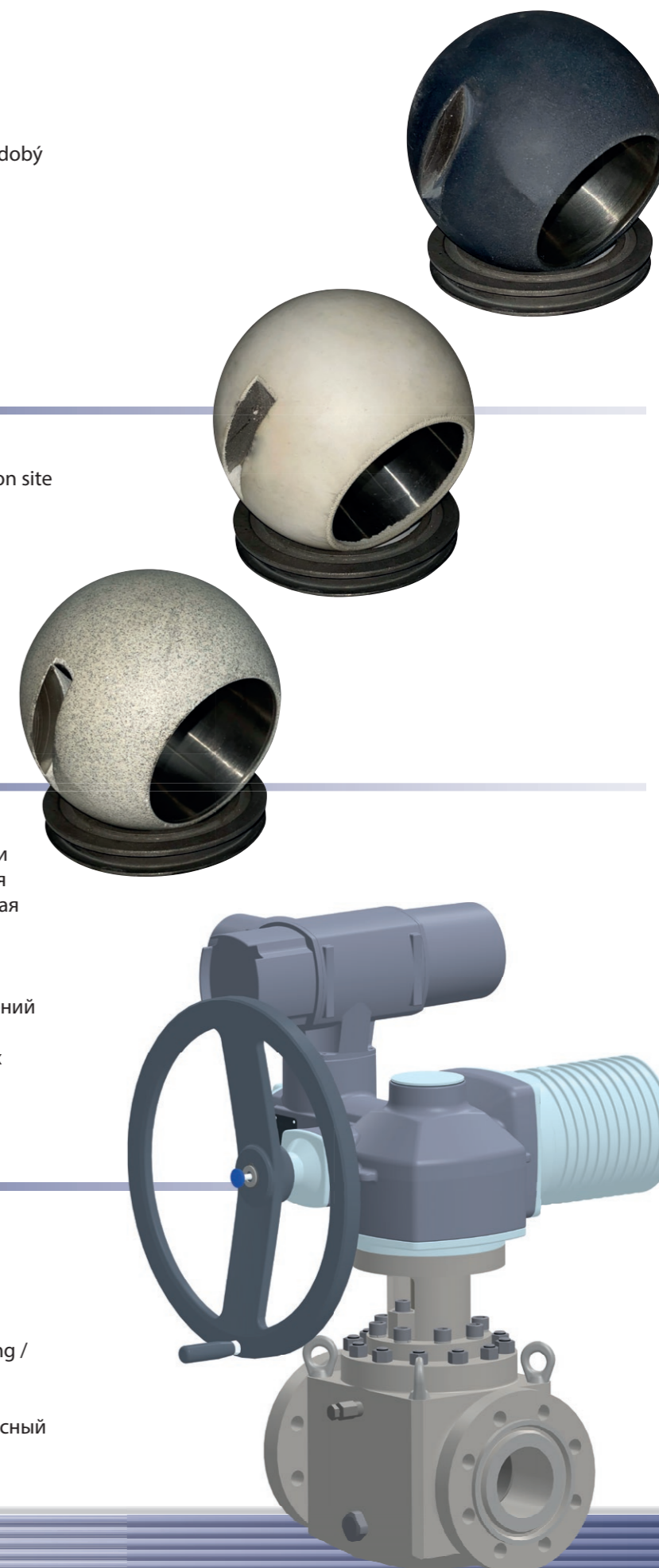
kov-kov / metal-metal / металл-металл

přírubové i přivařovací provedení / flange and welding /

фланцевое и приварное исполнение

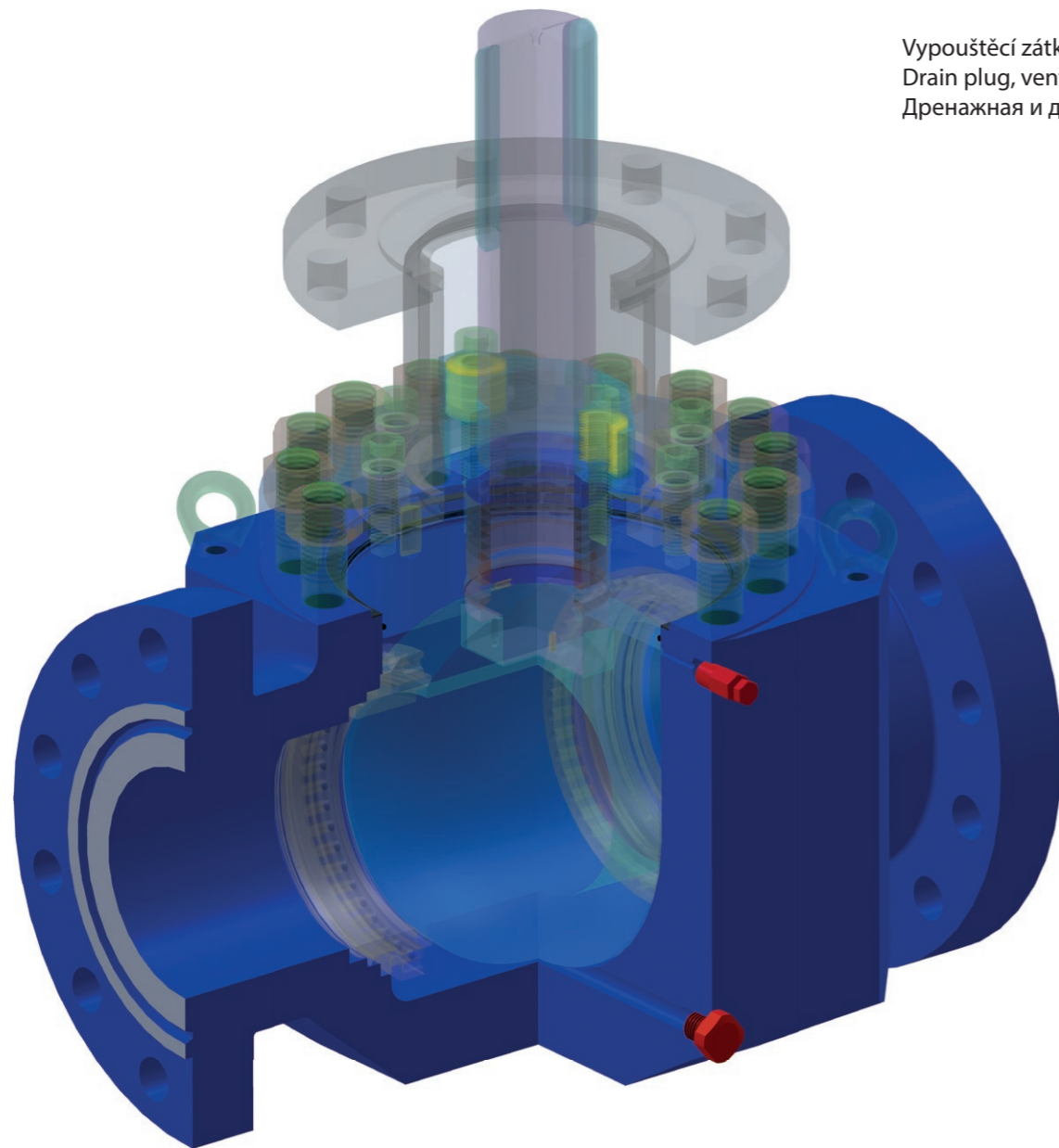
antistatické provedení / antistatic / антистатик

fire safe provedení / fire safe design / пожаробезопасный

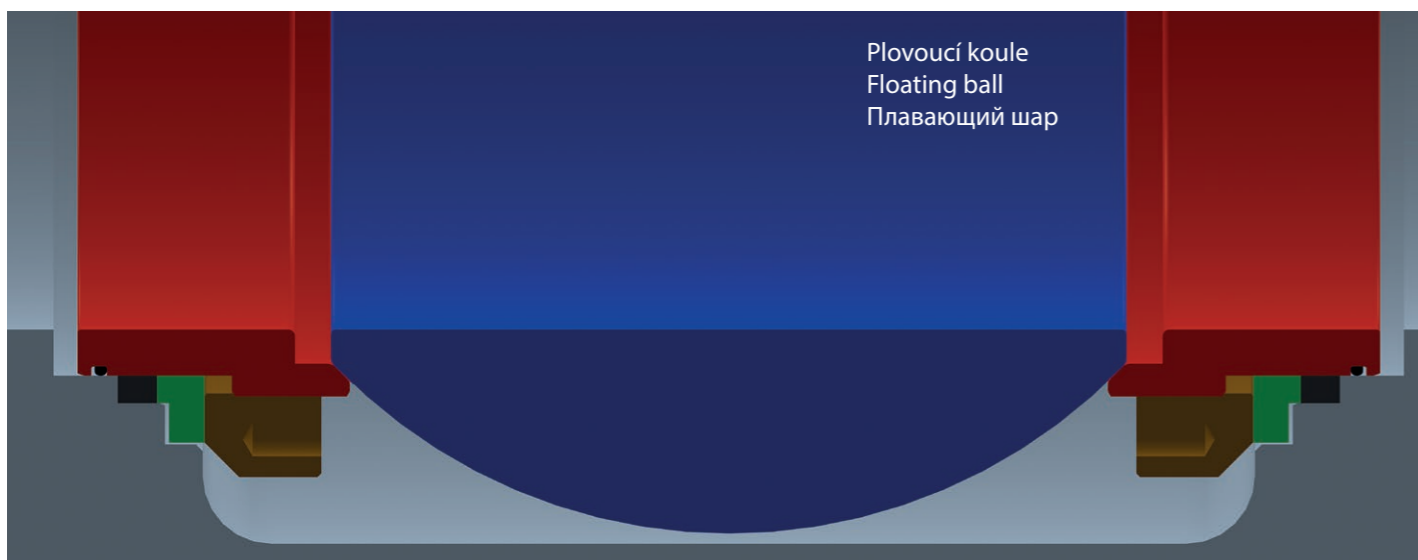


K87 / Top Entry

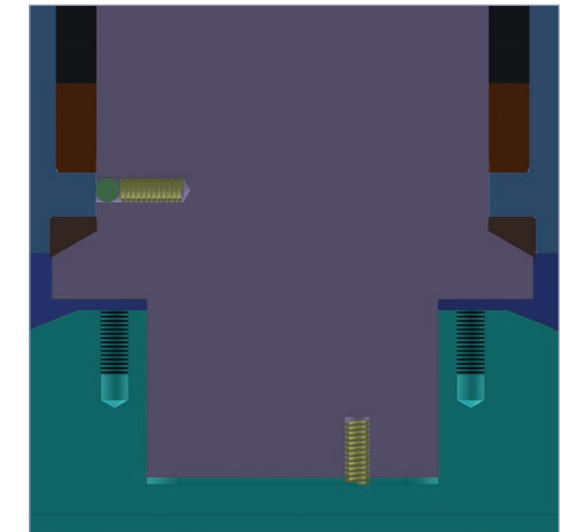
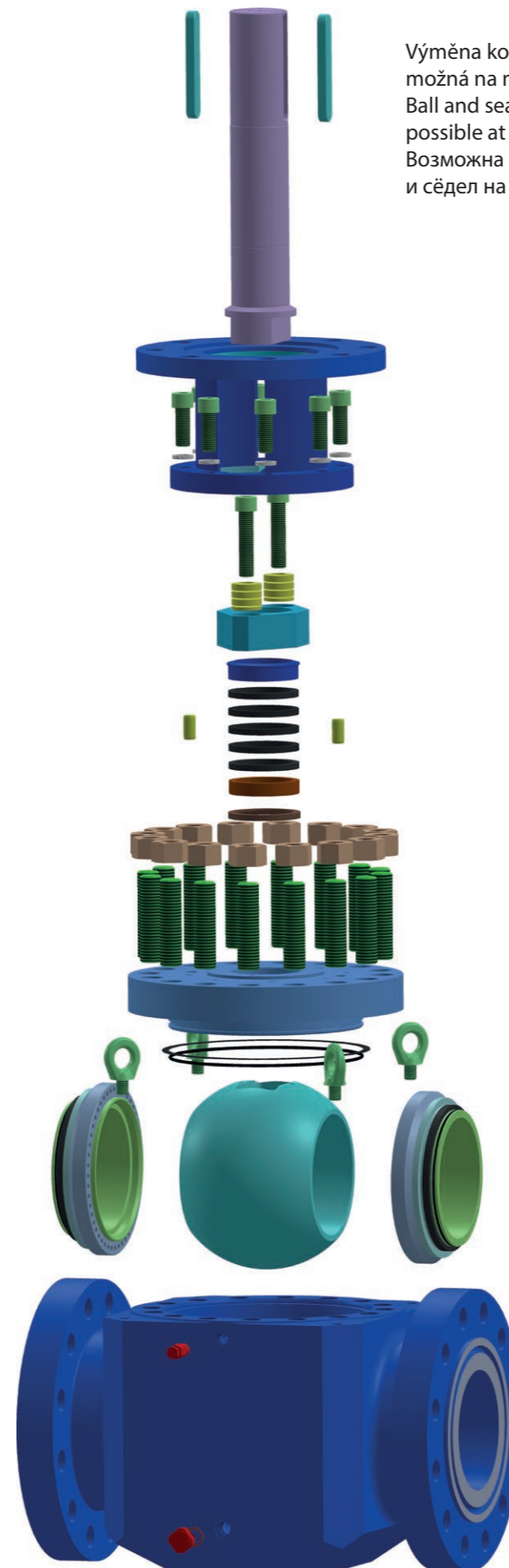
Vypouštěcí zátka, odvzdušnění
Drain plug, vent plug
Дренажная и деаэрационная пробки



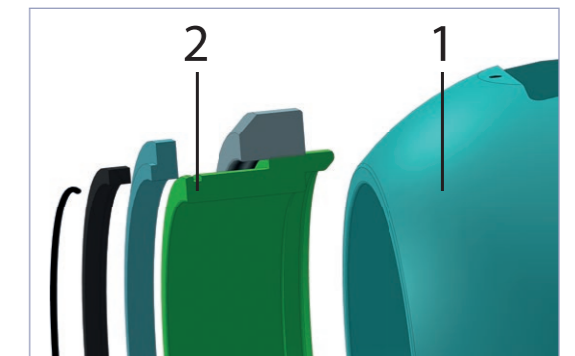
Plovoucí koule
Floating ball
Плавающий шар



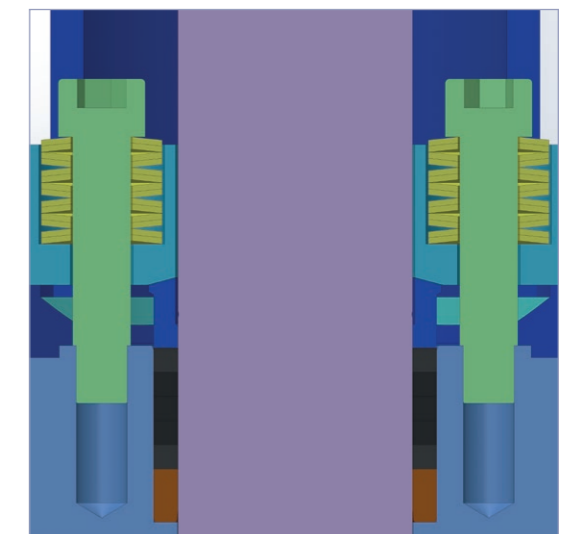
Výměna koule a sedel je
možná na místě instalace
Ball and seat replacement is
possible at the installation site
Возможна замена шара
и сѐдел на месте установки



Antistatické provedení / antistatic / антистатик
Anti blow out / противовывривная система
штока



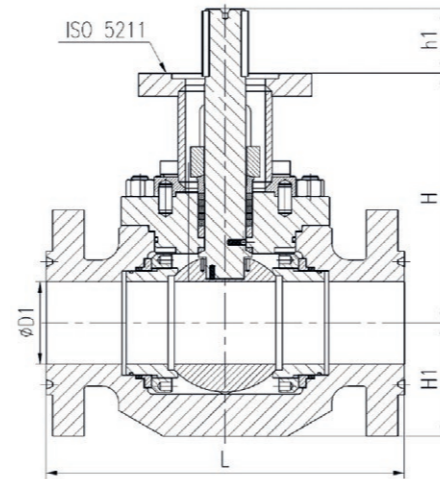
1. koule	2. sedlo	kov-kov
1. ball	2. seat	metal-metal
1. шар	2. сѐдло	металл-металл



Fire safe provedení
Fire safe design
Пожаробезопасный

K87 / Top Entry

NPS	Class	Ø D1	L RF / BW	L RTJ	H	H1	h1	ISO 5211	Kg Kr
2	150,300	49	292	295	226	68	54	F12	40
2	600	49	292	295	226	68	54	F12	44
2	900	49	368	371	226	68	54	F12	60
4	150,300	100	432	435	304	138	79	F16	150
4	600	100	432	435	304	138	79	F16	166
4	900	100	457	460	321	146	109	F25	205
6	150,300	150	559	562	355	163	109	F25	287
6	600	150	559	562	360	178	109	F25	334
6	900	150	610	613	383	191	130	F30	424
8	150,300	201	660	663	421	191	109	F25	389
8	600	201	660	663	436	211	129	F30	508
8	900	201	737	740	460	236	179	F35	753
10	150,300	252	787	790	470	224	129	F30	599
10	600	252	787	790	502	256	179	F35	875
10	900	252	838	841	519	274	179	F35	1107
12	150,300	303	838	841	532	261	179	F35	847
12	600	303	838	841	552	281	199	F40	1051
12	900	303	965	968	577	306	199	F40	1529



DN Ду	PN Py	Ø D1	L RF / BW	L RTJ	H	H1	h1	ISO 5211	Kg Kr
50	10, 16, 25, 40	50	292	295	226	68	54	F12	40
50	63	50	292	295	226	68	54	F12	44
50	100	50	292	295	226	68	54	F12	50
50	160	50	368	371	226	68	54	F12	60
100	10, 16, 25, 40	100	432	435	304	138	79	F16	150
100	63	100	432	435	304	138	79	F16	166
100	100	100	432	435	304	138	79	F16	180
100	160	100	457	460	321	146	109	F25	205
150	10, 16	150	559	562	355	163	109	F25	287
150	25, 40	150	559	562	355	163	109	F25	310
150	63	150	559	562	360	178	109	F25	334
150	100	150	559	562	360	178	109	F25	385
150	160	150	610	613	383	191	130	F30	424
200	10, 16	200	660	663	421	191	109	F25	389
200	25	200	660	663	421	191	109	F25	395
200	40	200	660	663	421	191	109	F25	508
200	63	200	660	663	436	211	129	F30	570
200	100	200	660	663	436	211	129	F30	650
200	160	200	737	740	460	236	179	F35	753
250	10, 16	250	787	790	470	224	129	F30	599
250	25	250	787	790	470	224	129	F30	650
250	40	250	787	790	470	224	129	F30	720
250	63	250	787	790	502	256	179	F35	790
250	100	250	787	790	502	256	179	F35	875
250	160	250	838	841	519	274	179	F35	1107
300	10, 16	300	838	841	532	261	179	F35	847
300	25	300	838	841	532	261	179	F35	890
300	40	300	838	841	532	261	179	F35	970
300	63	300	838	841	532	261	179	F40	1051
300	100	300	838	841	532	261	179	F40	1529
300	160	300	965	968	577	306	199	F40	1529



Vývoj, výroba, kvalita

Již od počátku své činnosti se společnost I.B.C. Praha zabývá vývojem a konstrukcí vlastních výrobků. Kromě základního sortimentu průmyslových armatur - klínových a deskových šoupátek, kulových kohoutů, zpětných a uzavíracích klapek, včetně uzavíracích klapek s trojitou excentricitou, zpětných, uzavíracích a přepínacích ventilů, filtrů, může společnost nabídnout vývoj, konstrukci, výrobu, zkoušení a certifikaci armatur a zařízení podle speciálních požadavků zákazníka. Jedná se především o regulační armatury, rohové regulační ventily, přepojovací ventily v kombinaci s pojistnou armaturou, speciální regulační a zpětné klapky, mařiče energie. Systém zabezpečování kvality dodávek je dokladován certifikátem EN ISO 9001:2015, EN ISO 14001:2016, CSN OHSAS 18001:2008. Vybudování a trvalé ověření systému je zabezpečováno akreditovanou společností TÜV SÜD Management Service GmbH, München.

Research, Manufacture, Quality system

From the very beginning of its activity, the company I.B.C. Praha deals with the development and construction of its own products. In addition to the basic range of industrial valves - wedge and through conduit gate valves, ball valves, swing check and butterfly valves, including triple-eccentric butterfly valves, globe, lift check and change over valves, filters, the company can offer development, design, production, testing and certification of valves and equipment according to special customer requirements. These are mainly control valves, angle control valves, changeover valves in combination with safety valves, special control and non-return valves, diffuser. The quality assurance system of deliveries is documented by the certificate EN ISO 9001: 2015, EN ISO 14001:2016, CSN OHSAS 18001:2008. The construction and permanent verification of the system is provided by the accredited company TÜV SÜD Management Service GmbH, Munich.

Разработка, Производство, Система качества

С самого начала своей деятельности фирма И.Б.Ц. Прага занимается разработкой и конструированием арматуры собственной конструкции. Кроме базисного сортамента промышленной арматуры — клиновых и шиберных задвижек, шаровых кранов, затворов обратных и дисковых заслонок, включая заслонки дисковые с тройной эксцентричностью, запорных, обратных и переключающих клапанов, фильтров, наша фирма может предложить разработку, конструирование, изготовление, испытания и сертификацию арматуры и оборудования в соответствии со специальными требованиями заказчика. Это касается, прежде всего, регулирующих клапанов, угловых регулирующих клапанов, переключающих клапанов в комбинации с предохранительными клапанами, специальных регулирующих и обратных клапанов, диффузоров. Система обеспечения качества поставок удостоверяется сертификатом EN ISO 9001:2015, EN ISO 14001:2016, CSN OHSAS 18001:2008. Такая сертификация обеспечивается и постоянно продлевается аккредитованной компанией TÜV SÜD Management Service GmbH, München.

